

# MicroModule TMD4

Marmitek X10 transmitter for four addresses  
and the commands ON/OFF and DIM/BRIGHT



TMD4-09302

**MARMITEK**®

# MicroModule TMD4



## ENGLISH

1. Phase clamp (230V)
2. Neutral clamp
3. Indicator light (LED)
4. Set up button
5. Wire connections to wall switches

## DEUTSCH

1. Phase Anschlusspunkt (230V)
2. Nulblem
3. LED Anzeige
4. Programmierknopf
5. Anschlussdrähte Schalter

## NEDERLANDS

1. Fase aansluiting (230V)
2. Nulblem
3. LED indicator
4. Programmeerknopje
5. Aansluitdraden voor schakelaars

# Marmitek MicroModule TMD4

Marmitek X10 transmitter for four addresses and the commands ON/OFF and DIM/BRIGHT

## Applications

- Remote ON/OFF and DIM/BRIGHT control of lighting.
- Provides powerline carrier control to existing light switches.
- Transforms conventional momentary switches into an X-10 transmitter.
- Full control of all your X-10 LAMP modules by momentary switches.
- Choose your own brand, design and color for switches and wall sockets.
- Place X-10 modules out of sight.
- Ideal for installation into limited areas.
- Install two-way switches without any additional wiring between switches (Marmitek MicroModules transmit their status to other MicroModules through the power line).

## Features:

- Extreme small size (46x46mm and only 16 mm thick).
- Two way X-10 communication.
- Connects up to four MOMENTARY switches.
- Able to change internal ON/OFF state by global commands like ALL LIGHTS ON and ALL UNITS OFF to stay in "sync" with modules to which it is configured.
- HouseCode, UnitCode and settings can be simply programmed with every X-10 compatible controller (e.g. Marmitek 8in1 in combination with TM13 transceiver).
- Improved S/N ratio for reliable X-10 communication.
- Power/Status/Configuration LED.

## Color code wire connections

WARNING: THE WIRES OF THE MICROMODULE CARRY THE LIFE DANGER 230V MAIN VOLTAGE!! ALWAYS SWITCH OFF THE MAIN MASTER SWITCH BEFORE INSTALLING THE MICROMODULE.

NOTE: THE BLUE WIRE (COMMON) IS INTERNAL and DIRECTLY CONNECTED TO THE NEUTRAL CLAMP (N).

Description of the Marmitek MicroModule TMD4 wires

Switch input 1: Brown

Switch input 2: Red

Switch input 3: Orange

Switch input 4: Yellow

Switch common: Blue

### **Description of the Marmitek MicroModule wires of the TMD4 MicroModule**

Brown: Input 1, first address (programmed, default A1)

If the brown wire of the MicroModule is momentary (less than 0,5 seconds) connected to the blue wire of the MicroModule, ON/OFF commands will be transmitted (if the status in the MicroModule was ON, an OFF command will be transmitted. If the status in the MicroModule was OFF, an ON command will be transmitted).

If the brown wire of the MicroModule is connected to the blue wire over 0,5 seconds, DIM/BRIGHT commands are transmitted. If the last used command was DIM, BRIGHT commands will be transmitted. If the last used command was BRIGHT, DIM commands will be transmitted.

Through this transmission, other Marmitek X10 modules can be remotely switched and dimmed over the power line or Macro's setup in the computer interface can be activated.

Red: Input 2, second address  
Same as Input 1, only for "address +1"

Orange: Input 3, third address  
Same as Input 1, only for "address +2"

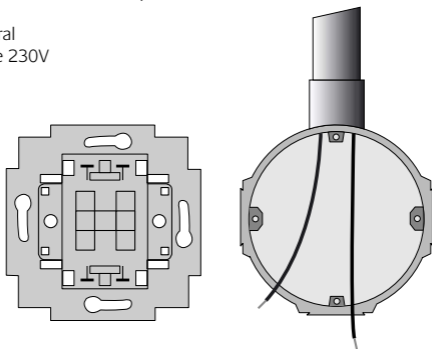
Yellow: Input 4, fourth address  
Same as Input 1, only for "address +3"

## Mounting Instructions

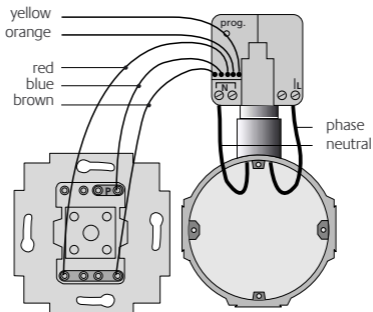
**WARNING! ALWAYS SWITCH OFF THE MAIN MASTER SWITCH BEFORE INSTALLING THE MICROMODULE.**

To install the MicroModule TMD4 the following wiring is required at the module installation point.

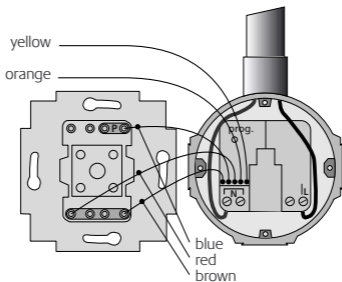
Neutral  
Phase 230V



- Take the wall switch out of the wall outlet.
- Disconnect all wires from the switch
- Pull an additional Neutral wire in case this one is missing.

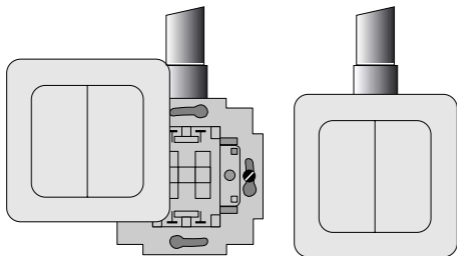


- Connect the phase and neutral wires to the terminals of the MicroModule TMD4
- Connect the thin wires of the MicroModule to the wall switch. Connect the blue wire to clamp P of the wall switch



- Position the MicroModule against the back wall of the wall outlet behind all the wires

- You are now able to program the MicroModule. For more information see chapter "Programming"



- Install the wall switch at its original place after the MicroModule is programmed.

## Programming

WARNING: DO NOT FORGET TO TURN ON THE MAIN MASTER SWITCH PRIOR TO PROGRAMMING.

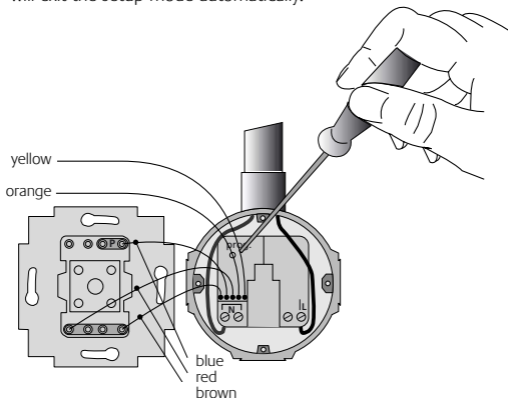
### Activate setup mode

To enter the setup mode for programming the MicroModule:

- Press the setup (prog.) button for at least 3 seconds (see figure on page 8). The LED should stay on after releasing the setup button.
- Warning! The MicroModule will leave the setup mode if it doesn't receive any commands within 60 seconds.

## Exit setup mode

- Press the setup button once shortly; The red LED will turn off now. You can also wait for at least 60 seconds so that the MicroModule will exit the setup mode automatically.



Activate or exit the setup mode.

## Programming the X10 address and the various options

The chart below shows the various possibilities to program the TMD4

Factory defaults	Programmable	Command	Light blinks
Address A1	Address A2 to P16	2x Address	2x
NO DIM/BRIGHT	DIM/BRIGHT	2x Dim	5x
Doesn't respond to "All Lights On"	Responds to "All Lights On"	2x "All lights on"	6x
Doesn't respond to "All Units Off"	Responds to "All Units Off"	2x "All units off"	8x

For programming the Marmitek X10 address and options you will be able to use any Marmitek X10 controller or remote control. For the following explanation we used a Marmitek 8-in-1 remote control to program the preferred settings (when you use an RF remote control like the Marmitek 8-in-1, then a TM13 Plug-in Transceiver is required to convert the RF signals to the X10 commands through the power line).

### **Sample 1. Program the Marmitek X10 address E4:**

- Setup your remote control (see manual 8-in-1) and the TM13 transceiver to house code E.
- Start with the MicroModule in setup mode.
- Press the Marmitek X10 button (marked with the symbol of a house) of the 8-in-1 remote control and then press button 4.
- Press the "ON" button 2x (= channel+).
- The MicroModule responds by blinking the LED twice.
- The address E4 is programmed.

### **Sample 2. Program the function "All Units Off"**

- Make sure you program the required Marmitek X10 address first!! (e.g. E4).
- Leave the remote control and the TM13 Transceiver on HouseCode E or set it to the right HouseCode.
- Start with the MicroModule in setup mode.
- Press button marked with "All Units Off" 2x (= mute).
- The MicroModule responds by blinking the LED 8x.

### **NOTES:**

- When you program the MicroModule, always program the address first the optional function second.
- If the MicroModule receives a new address during setup mode, the optional functions will be automatically reset to the default settings.

## Three phase use of MicroModules

The TMD4 transmits signals for use one phase only. Use the CAT3000 repeater (Art.No. 09304) to enable you to receive TMD4 commands on other phases. The TMD4 receives commands from standard Marmitek X10 transmitters on different phases.

## Technical specifications

Power	230V, 50Hz
Supply current	< 30 mA capacity
Signal transmission	> 5Vpp in 50ohm at 120 kHz $\pm$ 1 kHz according to EN50065-1, EN50065-2-1, EN50065-4-1
X10 transmission	1 pulse burst at 0° and 180°
Signal sensitivity	25mVpp ... 6Vpp at 120 kHz $\pm$ 4kHz
Signal to Noise ratio	1,35 : 1
Connections	up to 2.5 mm <sup>2</sup>
Dimensions	46x46x16mm
Approvals	NEN-EN-IEC 60669-2-1 and NEN-EN-IEC 60669-2-2



# MARMITEK MicroModul TMD4

## Marmitek X-10 Sender für vier Adressen und die Befehle AN/AUS und DIMMEN

### Anwendungen

- Fernbedienung zum EIN/AUS-Schalten und DIMMEN von Beleuchtung.
- Ermöglicht die Verwendung von bestehenden Pulsdruckschaltern als X-10 Sender zum Steuern von Marmitek X-10 Lampenmodulen.
- Ermöglicht es, um bestehende Plusdruckschalter als X-10 Sender zu verwenden.
- Steuern Sie all Ihre X-10 LAMPENmodule über normale Pulsdruckschalter.
- Durch die extrem kleinen Maße kann das Modul hinter Einbausaltern und Steckdosen eingebaut werden. Ihre X-10 Lampenmodule sind nicht mehr zu sehen.
- Ideal zur Installation an Orten wo wenig Platz vorhanden ist.
- Universell einsetzbar: völlig freie Wahl in Marke, Farbe und Modell des Schaltmaterials.
- Steuern von Macro's/Scenario's durch Bedienung eines konventionellen Schalters.
- Das Anlegen von Wechselschaltungen ohne Verkabelung zwischen den Schaltern (die MicorModule geben ihren Status an andere MicroModule weiter).

### Eigenschaften

- Sehr klein (46x46mm und nur 16 mm dick).
- Zweiwege X-10 Kommunikation.
- Auf den TMD4 werden Pulsdruckschalter angeschlossen.
- Kann auf einen oder mehrere Gruppenbefehle reagieren (ALL LIGHTS ON, ALL UNITS OFF). Diese Funktionen sind normalerweise ausgeschaltet.

- Adresse ist über das Lichtnetz mit Hilfe jedes Marmitek X-10 Senders zu programmieren (z.B. Marmitek 8in1 Fernbedienung mit TM13 Transceiver).
- Verbessertes S/R-Verhältnis für betraubare X-10 Kommunikation
- LED-Anzeige für Power/Status/Programmieren.

## **Farbcode der Anschlussdrähte**

Schaltereingang 1:	Braun
Schaltereingang 2:	Rot
Schaltereingang 3:	Orange
Schaltereingang 4:	Gelb
Gemeinsame Schalter:	Blau

**ACHTUNG** : Die Anschlussdrähte führen lebensgefährliche 230V Stromspannung. Schliessen Sie daher den Schalter niemals an, wenn das Modul unter Spannung steht. **SCHALTEN SIE DEN HAUPTSCHALTER AUS!**

**ANMERKUNG:** DER BLAUE DRAHT (COMMON) IST IN DEN MODULEN MIT DEN NULLKLEMMEN (N) VERBUNDEN.

## **Beschreibung der Verkabelung der Marmitek TMD4 MicroModule**

**Braun:** Eingang 1, programmierte Adresse (Standard A1). Wird der braune Draht des MicroModules kürzer als 0,5 Sekunden mit dem blauen Draht verbunden, so wird die programmierte Adresse gesendet. War der Status im Modul AN, so wird ein AUS-Befehl verschickt. War der Status im Modul AUS, so wird ein AN-Befehl verschickt.

Wird der braune Draht des MicroModules länger als 0,5 Sekunden mit dem blauen Draht verbunden, so wird ein DIMMEN/HELLER Befehl verschickt. War der letzte Befehl DIMMEN, so wird ein HELLER Befehl geschickt. War der letzte Befehl HELLER, so wird ein DIMMEN Befehl verschickt.

Somit können Marmitek X-10 Module über das Lichtnetz fernbedient werden oder können Macro's im Computerinterface aktiviert werden.

Rot: Eingang 2, zweite Adresse.  
Gleich wie Eingang 1, nur für "Adresse +1"

Orange: Eingang 3, dritte Adresse  
Gleich wie Eingang 1, nur für "Adresse +2"

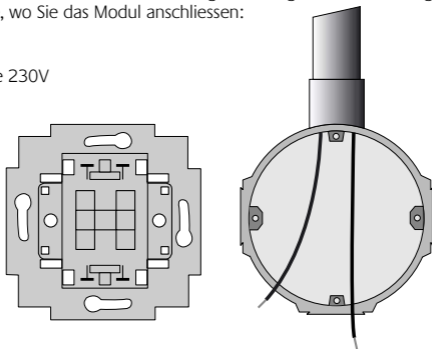
Gelb: Eingang 4, vierte Adresse  
Gleich wie Eingang 1, nur für "Adresse +3"

## Einbau

**ACHTUNG:** Erst die Spannung ausschalten bevor Sie mit dem Einbau beginnen!

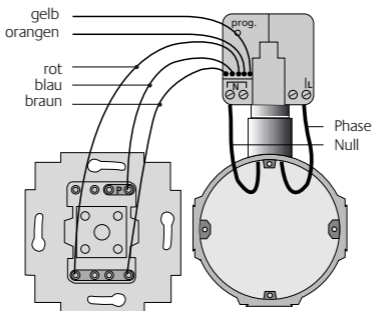
Zum Anschluss des TMD4 benötigen Sie folgende Verkabelung an der Stelle, wo Sie das Modul anschliessen:

Null  
Phase 230V

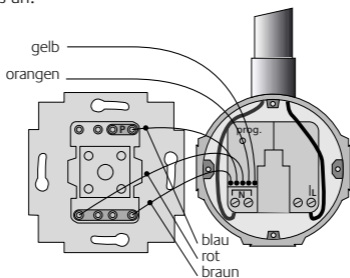


- Nehmen Sie den Schalter aus dem Einbaurahmen.
- Lösen Sie die Verkabelung des Schalters.

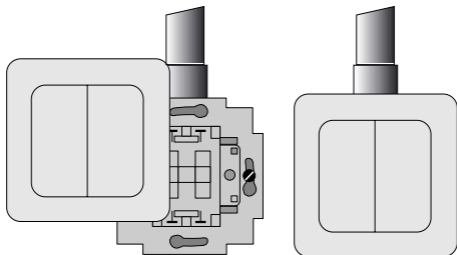
- Ziehen Sie ein Nullkabel falls dieses nicht vorhanden ist.



- Verbinden Sie Phase- und Nullkabel mit den Anschlusspunkten des MicroModules TMD4.
- Verbinden Sie die dünnen Drähte des Einbaumoduls mit dem Schalter. Schliessen Sie das blaue Kabel auf die P-Klemme des Schalters an.



- Plazieren Sie das Modul gegen die Rückseite des Einbaurahmens, hinter der Verkabelung.
- Wenn das Modul noch nicht oder falsch programmiert wurde, so kann es jetzt programmiert werden (s. Programmieren).



- Plazieren Sie nach dem Programmieren den Schalter wieder in den Einbaurahmen.

## Programmieren

Bitte beachten: Schalten Sie erst den Strom ein bevor Sie programmieren.

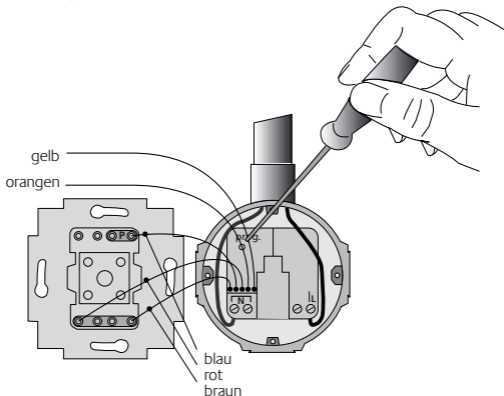
### Aktivieren Programmierstand

Um das MicroModul programmieren zu können, muss dieses erst in den Programmierstand gebracht werden. Dies geschieht wie folgt:

- Drücken sie den Programmierknopf wenigstens 3 Sekunden ein. Nachdem die Taste losgelassen wurde, brennt die rote LED-Anzeige.
- **ACHTUNG:** Wenn innerhalb von 60 Sekunden kein Einstellbefehl empfangen wird, verlässt das Modul automatisch den Programmierstand.

## Aufheben Programmierstand

- Drücken Sie einmal kurz auf den Programmierknopf; die rote LED-Anzeige ist erloschen, oder warten Sie 60 Sekunden, wodurch der Programmierstand automatisch beendet wird.



Aktivieren und aufheben des Programmierstandes

## Programmieren der Adresse und der Optionen

In der Tabelle finden Sie die Einstellungsmöglichkeiten des TMD4 an.

Werkseinstellung	Programmierbar	Befehl	LED blinkt
Adresse 1	Adresse 2 .. P16	2x Adresse	2x
Nicht DIMMEN	DIMMEN	2x DIM	5x
Reagiert nicht auf All lights on	Reagiert auf All lights on	2x All lights on	6x
Reagiert nicht auf All units off	Reagiert auf All units off	2x All units off	8x

Die Adresse und die Optionen können mit jedem Marmitek X-10 Sender oder Fernbedienung programmiert werden. In dem nachstehenden Beispiel gehen wir aus vom Programmieren mit der Marmitek 8in1-Fernbedienung (wenn Sie mit einer HF-Fernbedienung wie der 8in1 programmieren, vergessen Sie dann bitte nicht, auch einen TM13 Transceiver zu verwenden, so dass die Befehle der 8in1-Fernbedienung auf das Lichtnetz gebracht werden).

### **Beispiel des Programmierens der Adresse E4:**

- Stellen Sie Ihre Fernbedienung (s. Bedienungsanleitung 8in1-Fernbedienung) und den TM13 Transceiver auf den Hauscode E.
- Bringen Sie das MicroModul in den Programmierstand.
- Drücken Sie auf die Marmitek X-10-Taste (Haussymbol) der 8in1-Fernbedienung und anschliessend auf die Zifferntaste 4.
- Drücken Sie 2 x auf die ON-Taste.
- Das MicroModul reagiert mit zweimaligem Blinken der LED-Anzeige.
- Die Adresse E4 ist nun programmiert.

### **Beispiel des Programmierens der ALL UNITS OFF-Funktion**

- Zuerst die gewünschte Adresse programmieren !! (z.B. E4)
- Die Fernbedienung und den TM13 Transceiver auf dem Hauscode E stehen lassen oder sie auf diesen Hauscode einstellen.
- Das MicroModul in den Programmierstand bringen.
- 2x auf die ALL UNITS OFF-Taste drücken.
- Das MicroModul reagiert indem 8x die LED-Anzeige blinkt.

### **ACHTUNG:**

- Im Programmierstand immer zuerst die Adresse programmieren und anschliessend die anderen optionellen Funktionen.
- Beim Empfang einer neuen Adresse während des Programmierens werden die optionellen Funktionen in die Werkseinstellungen zurückgebracht.

## Verwendung von MicroModulen in einer Dreiphaseninstallation

Die X-10 Sender der MicroModule verschicken die Befehle einmalig zur Verwendung auf der eigenen Phase. Wenn sie wollen, dass die Befehle, die von den MicroModulen verschickt werden auch auf anderen Phasen verwendet werden können, so müssen Sie einen CAT 3000 aktiven Phasenkoppler (Art.Nr. 09304) verwenden.

### Technische Daten:

Spannung:	230V, 50Hz
Aufgenommener Strom:	<30 mA kapazitiv
Signaltransmission:	>5Vpp in 5 Ohm bei 120 kHz $\pm$ 1kHz nach EN50065-1, EN50065-2-1, EN50065-4-1
X-10-Durchgabe:	1 Puls burst auf 0° und 180°
Signalempfindlichkeit:	25mVpp ... 6 Vpp bei 120 kHz $\pm$ 4 kHz
Signal/Rausch Verhältnis:	1,35:1
Anschlussbereich:	bis 2,5 mm <sup>2</sup>
Masse:	46x46x16 mm
Normen:	NEN-EN-IEC 60669-2-1 und NEN-EN-IEC 60669-2-2



# Marmitek MicroModule TMD4

Marmitek X10 zender voor vier adressen en de commando's AAN/UIT en DIMMEN/HELDERDER

## Toepassingen

- Op afstand AAN/UIT schakelen en DIMMEN van verlichting.
- Maakt het mogelijk om bestaande pulsschakelaars te gebruiken als X-10 zender voor het besturen van Marmitek X-10 lampmodules.
- Bestuur al uw X-10 LAMPmodules via standaard pulsschakelaars.
- Universeel toepasbaar: volledige keuzevrijheid in het merk, kleur en model schakelmateriaal.
- Plaats uw X-10 lampmodules uit het zicht.
- Ideaal voor installatie op plaatsen waar weinig ruimte beschikbaar is.
- Gebruik standaard schakelaars op een vaste locatie om Macro's te activeren.
- Aanleggen van hotelschakelingen/wisselschakelingen zonder bedrading tussen de schakelaars (MicroModules geven hun status door aan andere MicroModules).

## Eigenschappen

- Zeer klein (46x46mm en slechts 16 mm dik).
- Tweeweg X-10 communicatie.
- Op de TMD4 worden pulsschakelaars aangesloten.
- Kan reageren op één of meerdere groepscommando's (ALL LIGHTS ON, ALL UNITS OFF). Deze functies zijn standaard uitgeschakeld.
- Adres programmeerbaar via het lichtnet met behulp van elke Marmitek X-10 controller (b.v. Marmitek 8in1 afstandsbediening met TM13 transceiver).
- Verbeterde S/R verhouding voor betrouwbare X-10 communicatie.
- Power/Status/Programmeer LED.

## **Kleurcode aansluitdraden**

Schakelaar ingang 1: Bruin  
Schakelaar ingang 2: Rood  
Schakelaar ingang 3: Oranje  
Schakelaar ingang 4: Geel  
Schakelaars gemeenschappelijk: Blauw

**WAARSCHUWING: OP DE AANSLUITDRADEN STAAT LEVENSGEVAARLIJKE 230V NETSPANNING. SLUIT DE SCHAKELAAR DAAROM NOOIT AAN ALS DE MODULE ONDER SPANNING STAAT. SCHAKEL DE HOOFDSCHAKELAAR UIT.**

N.B. DE BLAUWE DRAAD (COMMON) IS IN DE MODULE VERBONDEN MET DE NULKLEMMEN (N).

## **Beschrijving van de draden van de Marmitek TMD4 MicroModule**

Bruin: Ingang 1, Geprogrammeerd adres (standaard A1).  
Wanneer de bruine draad van de MicroModule kortstondig (korter dan 0,5 seconden) verbonden wordt met de blauwe draad van de MicroModule, dan wordt er een AAN/UIT commando verzonden. Was de status in de module AAN dan wordt een UIT commando verzonden. Was de status in de module UIT dan wordt een AAN commando verzonden.

Wanneer de bruine draad van de MicroModule langer dan 0,5 seconden verbonden wordt met de blauwe draad, dan wordt er een DIMMEN of HELDERDER commando verzonden. Was de laatst verzonden opdracht DIMMEN dan wordt een HELDERDER commando verzonden. Was de laatst verzonden opdracht HELDERDER dan wordt een DIMMEN commando verzonden.

Hierdoor kunnen Marmitek X-10 modules op afstand via het lichtnet worden geschakeld of gedimd, en kunnen Macro's in de computerinterface worden geactiveerd.

Rood: Ingang 2, tweede adres  
Zelfde als ingang 1, alleen voor "adres +1"

Oranje: Ingang 3, derde adres  
Zelfde als ingang 1, alleen voor "adres +2"

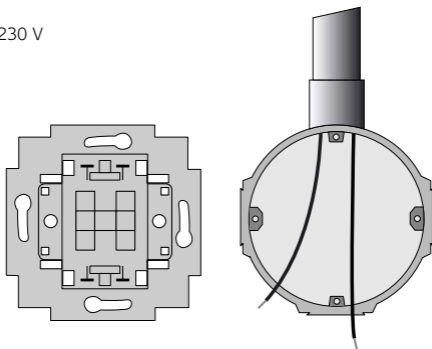
Geel: Ingang 4, vierde adres  
Zelfde als ingang 1, alleen voor "adres +3"

## Inbouw/montage

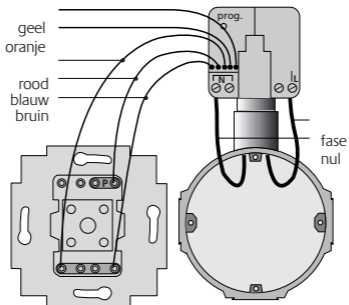
Let op! Eerst de spanning uitschakelen voordat u met de montage begint.

Voor het aansluiten van de TMD4 heeft u de volgende bekabeling nodig op de plaats waar u de module gaat aansluiten.

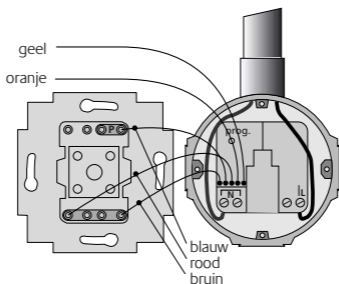
Nul  
Fase 230 V



- Neem de schakelaar uit de inbouwdoos.
- Neem de bedrading los van de schakelaar.
- Trek een nuldraad bij indien deze ontbreekt.

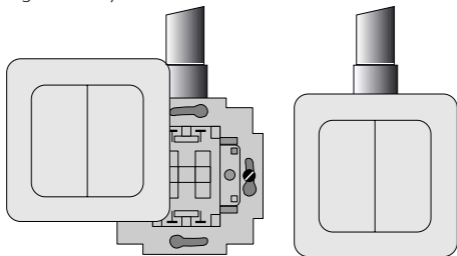


- Monteer de fasedraad en nuldraad aan de aansluitpunten van de MicroModule TMD4.
- Monteer de dunne draden van de inbouwmodule aan de schakelaar. Sluit de blauwe draad aan op de P klem van de schakelaar.



- Plaats de module tegen de achterzijde van de inbouwdoos achter de bedradingen.

- De module kan nu geprogrammeerd worden (zie hoofdstuk programmeren).



- Plaats na het programmeren de schakelaar terug in de inbouwdoos.

## Programmeren

Let op: eerst de spanning inschakelen voordat u gaat programmeren.

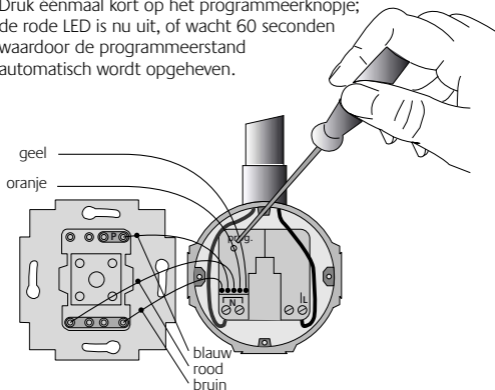
### Activeren programmeerstand

Om de MicroModule te programmeren moet deze in de programmeerstand worden gebracht. Dit gaat als volgt:

- Druk het programmeerknopje minimaal drie seconden in, waarna de rode LED bij het loslaten blijft branden.
- LET OP! Indien binnen 60 seconden geen instelcommando ontvangen wordt, gaat de module automatisch uit de programmeerstand.

## Opheffen programmeerstand

- Druk éénmaal kort op het programmeerknopje; de rode LED is nu uit, of wacht 60 seconden waardoor de programmeerstand automatisch wordt opgeheven.



Activeren en opheffen van de programmeerstand.

## Programmeren van de het adres en de opties

In de tabel treft u de mogelijke instellingen van de TMD4 aan.

Fabrieksinstelling	Programmeerbaar	Commando	LED knippert
Adres A1	Adres A2 .. P16	2x Adres	2x
Geen DIMMEN	DIMMEN	2x Dim	5x
Reageert niet op All Lights On	Reageert op All Lights On	2x All lights on	6x
Reageert niet op All Units Off	Reageert op All Units Off	2x All units off	8x

Het adres en de opties kunnen geprogrammeerd worden met iedere Marmitek X10 controller of afstandbediening. In het onderstaand voorbeeld gaan we uit van het programmeren met behulp van de Marmitek 8in1 afstandsbediening (wanneer u gaat programmeren met een HF afstandsbediening zoals de 8in1, vergeet dan niet om ook een TM13 transceiver te gebruiken zodat de commando's van de 8in1 op het lichtnet worden geplaatst).

### **Voorbeeld van het programmeren van het adres E4:**

- Stel uw afstandsbediening (zie gebruiksaanwijzing 8in1 afstandsbediening) en TM13 transceiver in op huiscode E.
- Breng de MicroModule in de programmeerstand.
- Druk op de Marmitek X10 toets (huisje) van de 8in1 afstandsbediening en daarna op cijfertoets 4.
- Druk 2x op de ON toets.
- De MicroModule reageert door 2x met de LED te knipperen.
- Het adres E4 is nu geprogrammeerd.

### **Voorbeeld van het programmeren van de ALL UNITS OFF functie.**

- Programmeer eerst het gewenste adres !! (bv E4).
- Laat de afstandbediening en de TM13 transceiver op de huiscode E staan of stel deze in op deze huiscode.
- Breng de MicroModule in de programmeerstand.
- Druk 2x op de ALL UNITS OFF toets.
- De MicroModule reageert door 8x met de LED te knipperen.

### **Let op!**

- In programmeermode altijd eerst het adres programmeren, en daarna de andere optionele functies.
- Bij ontvangst van een nieuw adres tijdens de programmeermode worden de optionele functies gereset naar de standaard instellingen.

## **Gebruik van de MicroModules in een driefasen installatie**

De MicroModules versturen de commando's eenmalig voor gebruik op de eigen fase. Wanneer u wilt dat de commando's welke verstuurd worden door de MicroModules ook op andere fasen gebruikt kunnen worden, dient u gebruik te maken van de CAT 3000 actieve fasenkoppelaar/repeater (Art.No. 09304).

### **Technische gegevens**

Nominale spanning	230V, 50 Hz
Opgenomen stroom	< 30 mA capacitief
Signaal transmissie	> 5Vpp in 5 Ohm at 120 kHz $\pm$ 1kHz volgens EN50065-1, EN50065-2-1-, EN50065-4-1
X10 transmissie	1 puls burst op 0° en 180°
Signaal gevoeligheid	25mVpp ... 6 Vpp at 120 kHz $\pm$ 4kHz
Signaal / ruis verhouding	1,35 : 1
Aansluitbereik	Tot 2,5 mm <sup>2</sup>
Afmetingen	46x46x16mm
Normen	NEN-EN-IEC 60669-2-1 en NEN-EN-IEC 60669-2-2







**MARMITEK**

WWW.MARMITEK.COM

